



UNIVERSIDADE FEDERAL DE VIÇOSA

Concurso Público para Provimento de Cargos da Carreira Técnico-Administrativa

PROVA PRÁTICA

Edital nº 2/2019
23/10/2021 – 8:00h

TÉCNICO EM ELETRICIDADE

Candidato (Nome Legível): _____

Assinatura: _____

Instruções:

- O candidato terá **até 5 (cinco) minutos** para realizar a solução de cada questão, marcando na **folha de respostas**, a opção (letra) correta para a solução dentro do tempo estipulado.

- Se não ocorrer a entrega da **folha de respostas** da questão solicitada dentro do tempo estipulado **de até 5 (cinco) minutos**, a banca passará a aplicação da questão seguinte nos mesmos critérios até completar o número de **3 (três) questões por candidato**.

- Se o candidato entregar a **folha de respostas** da questão antes do tempo máximo estipulado de **até 5 (cinco) minutos**, a banca imediatamente passará a aplicar a questão seguinte sem contabilizar o tempo restante da última questão para a solução da questão em curso.

- O candidato **não poderá conversar com os avaliadores** sobre as questões!

Candidato (Nome Legível): _____

Assinatura: _____

Primeira Questão – Bancada 1

Na Bancada 1 está montado um equipamento com um sensor de nível conforme a Figura 1.

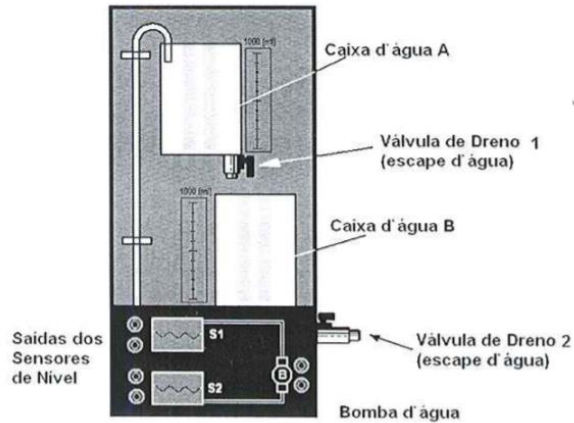


Figura 1

Item 1A) Marque a alternativa **CORRETA** a qual apresenta o valor de tensão **aproximado** na saída S2 para o nível do líquido em 50 mm na caixa de água B.

- a) 2,0 V
- b) 3,0 V
- c) 4,0 V
- d) 6,0 V

Na Bancada 1 também está montado um equipamento com o conversor A/D disponível no painel mostrado na Figura 2.

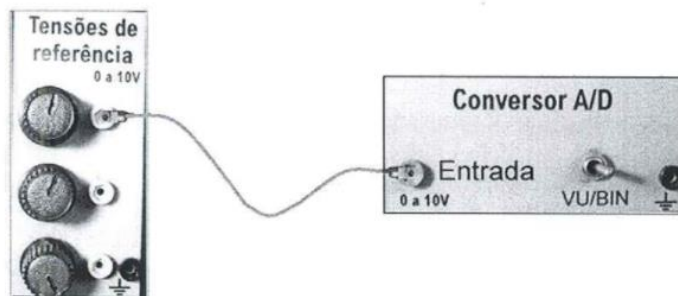


Figura 2

Item 1B) Marque a alternativa **CORRETA** a qual apresenta em forma digital o valor **aproximado** de 4,0V.

- a) 01111000
- b) 10001110
- c) 01100110
- d) 00110011

Candidato (Nome Legível): _____

Assinatura: _____

Primeira Questão – Bancada 1

Na Bancada 1 também é apresentado o circuito dado na Figura 3

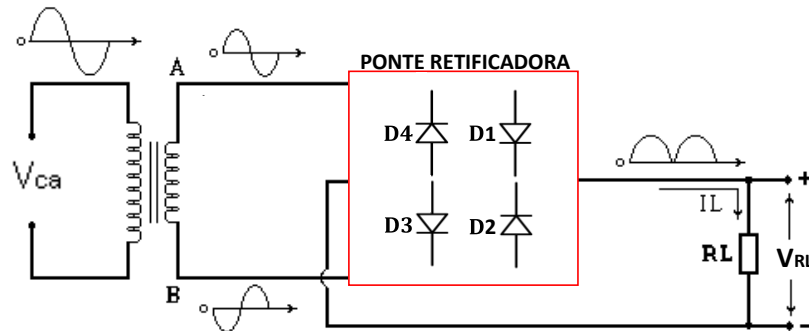


Figura 3

Item 1C) Marque a alternativa **CORRETA** que identifica a sequência dos componentes D1, D2, D3 e D4 no percurso da corrente convencional no circuito para retificar a forma de onda senoidal de V_{ca} aplicada no primário do transformador.

- a) Semi-ciclo positivo da fonte = D2 e D4 e semi-ciclo negativo da fonte = D1 e D3.
- b) Semi-ciclo positivo da fonte = D1 e D3 e semi-ciclo negativo da fonte = D2 e D4.**
- c) Semi-ciclo positivo da fonte = D4 e D2 e semi-ciclo negativo da fonte = D1 e D3.
- d) Semi-ciclo positivo da fonte = D3 e D1 e semi-ciclo negativo da fonte = D2 e D4.

Candidato (Nome Legível): _____

Assinatura: _____

Segunda Questão – Bancada 2

Na Bancada 2 tem uma fonte de tensão V_{ca} da rede **Cemig** e três resistores conectados em um circuito série e paralelo conforme a Figura 4.

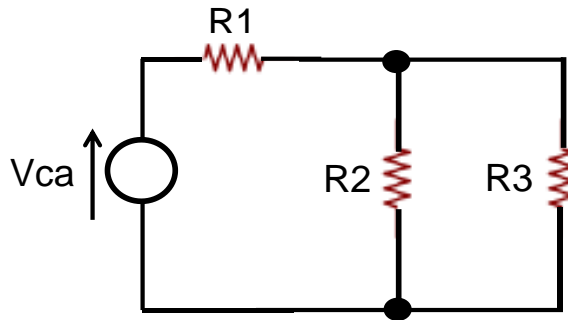


Figura 4

Utilizando os equipamentos de medição de grandezas elétricas que também estão sobre a Bancada 2 responda os seguintes itens a seguir.

Item 2A) Marque a alternativa **CORRETA** a qual apresenta o **valor que mais se aproxima** do valor medido da **tensão** (rms) no componente R_3 do circuito?

- a) 40 V
- b) 60 V
- c) 70 V
- d) 80 V

Item 2B) Marque a alternativa **CORRETA** a qual apresenta o **valor que mais se aproxima** do valor medido da **corrente** (rms) no componente R_1 no circuito?

- a) 0,70 A
- b) 0,80 A
- c) 0,90 A
- d) 1,00 A

Item 2C) Marque a alternativa **CORRETA** a qual apresenta o **valor que mais se aproxima** do valor medido da resistência R_2 no circuito?

- a) 50 Ω
- b) 75 Ω
- c) 100 Ω
- d) 150 Ω

Candidato (Nome Legível): _____

Assinatura: _____

Terceira Questão – Bancada 3

Na Bancada 3 tem um componente eletrônico conforme a Figura 5 e um equipamento de medição de grandezas elétricas.



Figura 5

Item 3A) Marque a alternativa **CORRETA** a qual apresenta a identificação dos terminas 1, 2 e 3 conforme o componente da Bancada 3 representado na Figura 5.

- a) 1 – Coletor; 2 – Base; 3 – Emissor (CBE)
- b) 1 – Base; 2 – Coletor; 3 – Emissor (BCE)
- c) 1 – Emissor; 2 – Coletor; 3 – Base (ECB)
- d) 1 – Emissor; 2 – Base; 3 – Coletor (EBC)

Item 3B) Marque a alternativa **CORRETA** a qual apresenta qual é este tipo de componente da Bancada 3 representado na Figura 5.

- a) Diodo PNP
- b) Transistor PNP
- c) Diodo NPN
- d) Transistor NPN

Item 3C) Na Bancada 3 tem um equipamento que é utilizado em controle e automação de processos semelhante ao apresentado na Figura 6.



Figura 6

Marque a alternativa **CORRETA** que identifica a correspondência entre a numeração 1, 2, 3 e 4 assinalada neste equipamento na Bancada 3.

- a) 1 - Entradas Analógicas, 2 - CPU, 3 - Saídas Digitais, 4 - Entradas Digitais
- b) 1 - CPU, 2 - Entradas Analógicas, 3 - Saídas Digitais, 4 - Entradas Digitais
- c) 1 - Saídas Digitais, 2 - CPU, 3 - Entradas Analógicas, 4 - Entradas Digitais
- d) 1 - CPU, 2 - Entradas Analógicas, 3 - Entradas Digitais, 4 - Saídas Digitais

Candidato (Nome Legível): _____

Assinatura: _____

Terceira Questão – Bancada 3

Item 3D) A Figura 7 apresenta o diagrama um circuito de partida direta de um motor monofásico com botoeira montado na Bancada 3.

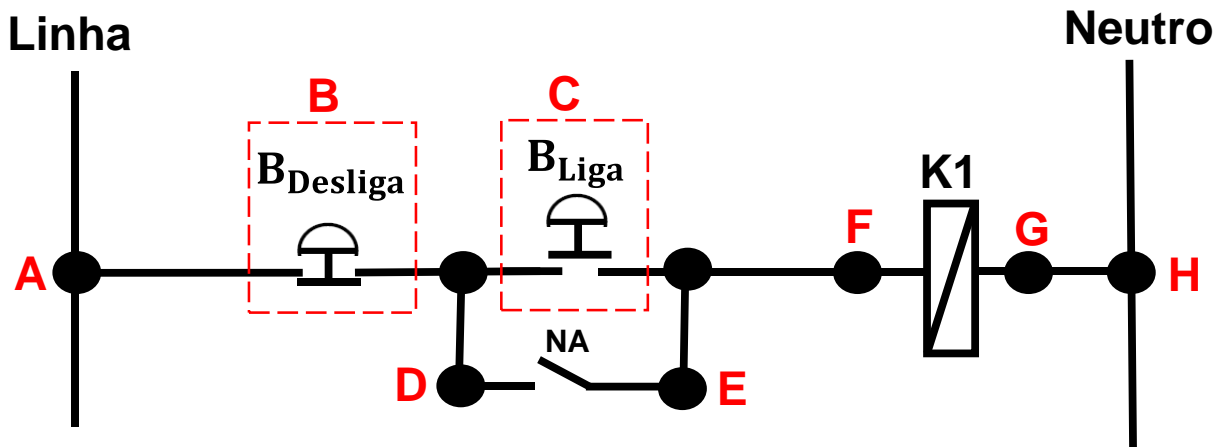


Figura 7

Marque a alternativa **CORRETA** que identifica a correspondência entre as letras A, B, C, D, E, F, G e H no diagrama dado e a identificação na montagem da Bancada 3.

- a) A - L, B - B2, C - B1, D - 13, E - 14, F - A1, G - A2 e H - N
- b) A - L, B - B1, C - B2, D - 14, E - 13, F - A1, G - A2 e H - N
- c) **A - L, B - B1, C - B2, D - 13, E - 14, F - A1, G - A2 e H - N**
- d) A - L, B - B2, C - B2, D - 13, E - 14, F - A2, G - A1 e H - N



UNIVERSIDADE FEDERAL DE VIÇOSA

Concurso Público para Provimento de Cargos da Carreira Técnico-Administrativa

PROVA PRÁTICA

Edital nº 2/2019
23/10/2021 – 8:00h

TÉCNICO EM ELETRICIDADE

Candidato (Nome Legível): _____

Assinatura: _____

FOLHA DE RESPOSTAS

ASSINALE ABAIXO AS RESPOSTAS DAS QUESTÕES DA PROVA PRÁTICA

RESPOSTAS DAS QUESTÕES					
QUESTÕES	ITENS	A	B	C	D
1ª	1A				
	1B				
	1C				
2ª	2A				
	2B				
	2C				
3ª	3A				
	3B				
	3C				
	3D				



UNIVERSIDADE FEDERAL DE VIÇOSA

Concurso Público para Provimento de Cargos da Carreira Técnico-Administrativa

PROVA PRÁTICA

Edital nº 2/2019
23/10/2021 – 8:00h

TÉCNICO EM ELETRICIDADE

GABARITO AS RESPOSTAS DAS QUESTÕES DA PROVA PRÁTICA

RESPOSTAS DAS QUESTÕES					
QUESTÕES	ITENS	A	B	C	D
1ª	1A				X
	1B			X	
	1C		X		
2ª	2A	X			
	2B		X		
	2C			X	
3ª	3A	X			
	3B				X
	3C		X		
	3D			X	